

17. A víz törésmutatójának meghatározása

Feladat:

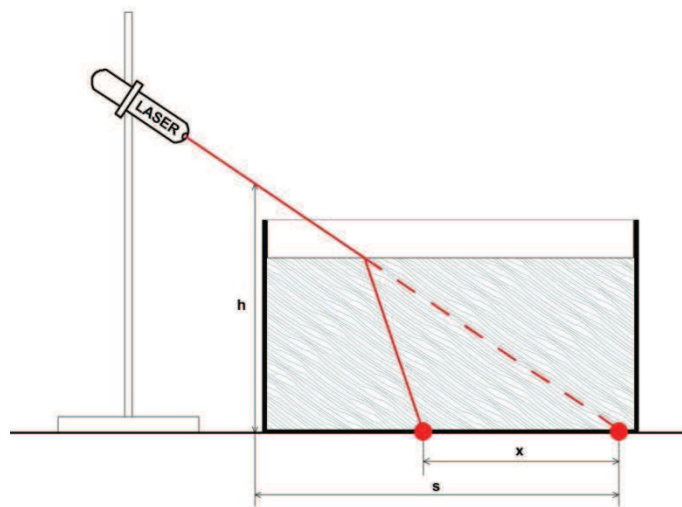
Állítsa össze és végezze el a leírt kísérletet!

Mérési adatai alapján határozza meg a víz levegőre vonatkoztatott törésmutatóját!

Szükséges eszközök:

Vékony falú, sík aljú üveg- vagy műanyagkád (ragasztott akvárium), lézerdiodával működő ún. előadási lézerefénymutató, milliméterpapír, mérőszalag, Bunsen-állvány dióval, kémcsőfogóval (a lézer rögzítésére), tálca, tiszta víz tárolóedényben.

A kísérlet összeállítási rajzát az ábra mutatja



A mérés leírása

Az üres üvegekád alá helyezze el a milliméterpapírt! A lézert rögzítse a befogóba és irányítsa ferdén a kád aljára. (Célszerű a lézert a lehető leglaposabb szögbe állítani, úgy, hogy a fényfolt a kád oldalához közel, a mm-papír egy osztásvonalára essék.) A kád fényforrás felőli oldalánál mérje meg a ferde lézersugár magasságát (h) és a kád alján a fényfolt távolságát (s)! Töltsön fokozatosan egyre több vizet a kádba! Mérje a vízszint magasságát és a lézerfolt eltolódásának mértékét (x) a kád alján! (Ez utóbbit a milliméterpapír segítségével olvassa le!)

- Értelmezze a fényfolt eltolódását a kád alján!
- A mért adatok alapján határozza meg a víz levegőre vonatkoztatott törésmutatóját!